

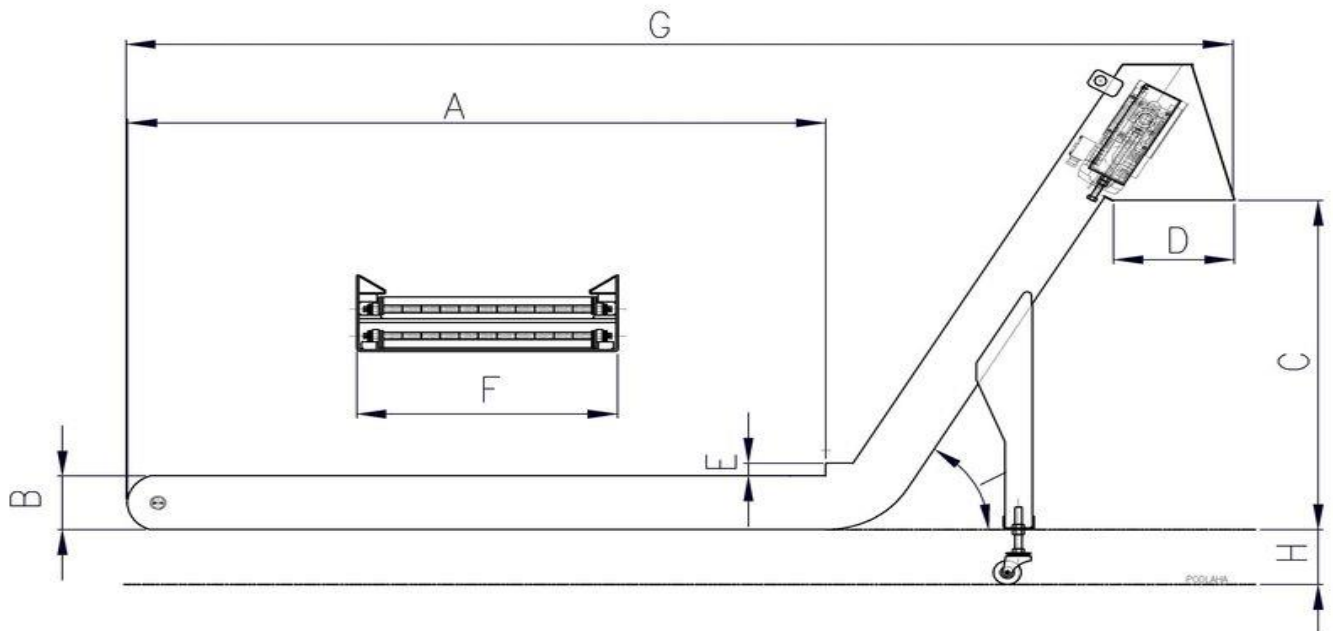
Späneförderer (KOM 1555)

Allgemeines / technische Daten:

gut erhaltene Späneförderer mit Hochaustragung. Technische Daten entnehmen Sie den Bildern und Typenschildern.

Bemerkung:

Die Anlage steht bei uns am Lager und kann unter Strom besichtigt werden. Das Scharnierband ist gut erhalten.



Maße:

A: ca. 370 mm

B: ca. 230 mm

C: ca. 1.000 mm

D: ca. 320 mm

E: ca. 85 mm

F: ca. 200 mm

G: ca. 1.600 mm

H: ca. 250 mm

Späneförderer (KOM 1555)





Allgemeine Information

Wir haben ständig eine große Auswahl von **gebrauchten Späneförderer**. Ein großer Teil der am Lager befindlichen Maschinen sind vorführbereit zu besichtigen.

Wir sind vom Hause ein Maschinenhändler und können Ihnen auch bei technischen Fragen aus 50-jähriger Erfahrung behilflich sein.



Bild aus unserem Gebrauchtmachines Lager



Bild aus unserem Gebrauchtmachines Lager